

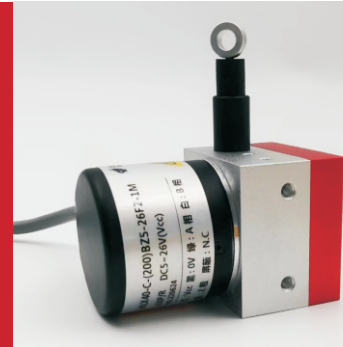
MUJIE 慕杰®

YOUR AUTOMATION, YOUR MUJIE!

外观坚固耐磨，测量精准，采用进口柔韧钢丝，主要用于液压系统，直线运动系统控制，位移应变检测等

旋转拉线编码器MLX40S系列 Rotary cable encoder mlx40s series

Solid and wear-resistant appearance, accurate measurement, imported flexible steel wire, mainly used for hydraulic system, linear motion system control, displacement strain detection, etc



► 型号说明 Model Explanation

MLX	40	S	-F-	(1000)	BZ	5-30	G	2	-2m	□
基本型号 Model M:常规增量型 Incremental encoder M□:特殊型号定义 Speciall definition	拉线盒尺寸 Size	轴型Shaft type: 实心轴 Solid shaft	输出方式 Output configuration : F:推挽输出 Push-pull C:集电极开路 Open collector E:电压输出 Voltage L:AM26LS31驱动输出Driver output (driving element AM26LS31) T:ICH7长线驱动输出Driver output (driving element ICHD7)	脉冲数/分辨率 Resolution 10-5000P/R	输出相 Output signal: B:AB两相 BZ:ABZ三相	电压 Supply voltage 5:5V 5-30:5-30V	出线方式 Outlet way G:侧出线 Side outlet F:侧出线防水 Side outlet waterproof E:后出线 Bottom outlet	线缆长度 Cable 2 : 2m	钢丝长度 Length of steel wire 2:2m	客户定制 Customized informat

► 电缆线色说明 Cable Color Explanation

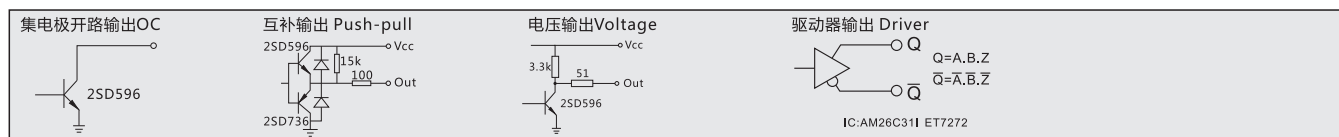
信号线Signal	VCC	0V	A	B	Z	A/	B/	Z/	屏蔽线Shield
5芯电缆线5 wires	红Red	黑Black	绿Green	白White	黄Yellow	-	-	-	N.C
8芯电缆线8 wires	红Red	黑Black	绿Green	白White	黄Yellow	棕Brown	灰Gray	橙Orange	N.C

注1：电缆颜色若有更改，恕不另行通知，请以编码器标签或说明书上的颜色定义为准。Note1：Please refer to color table or product instruction to connect wires.Chang of wire color will not be informed respectively.
注2：电缆线标准线长2米，如需其他规格在订货中备注说明。Note2：Standard cable length is 2m.Other length can be customized.

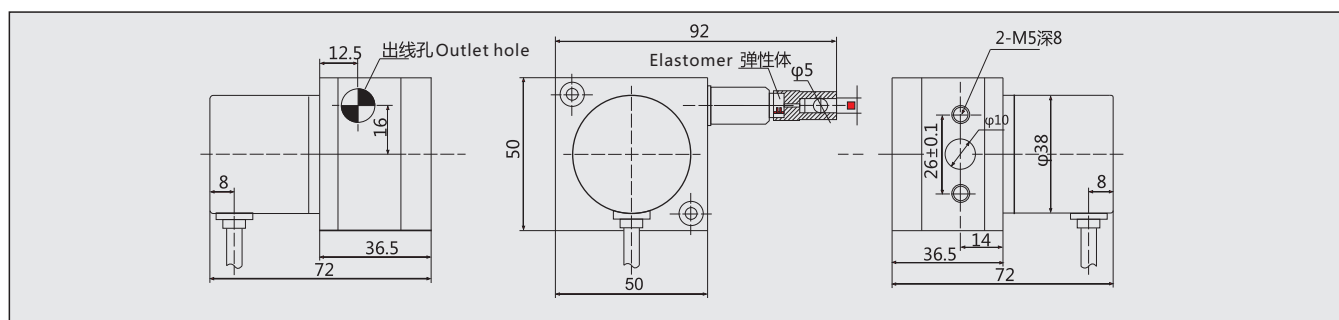
► 技术规格 Specification

电气参数 Electric parametar			
输出电路 Output circuit	驱动器 Drivers L		驱动器 Drivers T
电源电压Mains voltage	+5V±5%		+5V~30V
消耗电流Current consumption	≤60mA		≤120mA
允许负载Allowable load	20mA		20mA
信号高电平Signal high electrical level	≥2.5V		≥VCC*70%V
信号低电平Signal low electrical level	≤0.5V		≤0.5V
上升/下降时间Rise /down time	≤100ns		≤100ns
响应频率Response frequency	100KHz		100KHz
详细参数 Detailed parameters			
测量行程Measuring stroke	0-2000mm		重复精度Repetition precision
分辨率Resolving power	0.1, 0.04, 0.02, 0.01, 0.005		最大往返速度Maximum round-trip speed
轮毂周长Hub circumference	100mm		往复频率Reciprocating frequency
壳体材质Shell material	铝合金Aluminium alloy		响应频率Response frequency
表面Surface treatmentl	氧化喷砂Oxidizing sand blasting		寿命Life
钢丝绳Wire rope	0.6mm		抗振动Anti vibration
线性精度Linear precision	0.05%FS		冲击Impact resistance

► 电路输出方式(示例) Example for output circuit



► 安装尺寸图 Mounting Dimensions(单位Unit:mm)



编码器/磁栅尺
Encoder/Magnetic Scale

位移/倾角/计数器
Displacement/Inclination/Counter

接近/加速度/温度
Proximity/Acceleration/Temperature

光电/超声波/区域
Photoelectric/Ultrasonic/Area

压力/称重
Pressure /load cell

联轴器/附件
Couplings/Accessories