

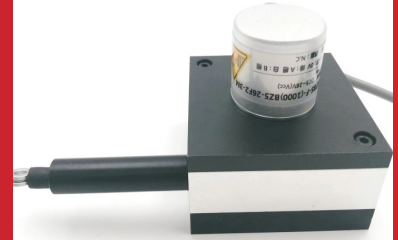
MUJIE 慕杰®

YOUR AUTOMATION, YOUR MUJIE!

外观坚固耐磨，测量精准，采用进口柔韧钢丝，主要用于液压系统，直线运动系统控制，位移应变检测等

Solid and wear-resistant appearance, accurate measurement, imported flexible steel wire, mainly used for hydraulic system, linear motion system control, displacement strain detection, etc

旋转拉线编码器MLX78S系列 Rotary cable encoder mlx78s series



► 型号说明 Model Explanation

MLX	78	S	-F-	(1000)	BZ	5-30	G	2	-3m	□
基本型号 Model M:常规增量型 Incremental encoder M□: 特殊型号定义 Special definition	拉线盒尺寸 Size	轴型 Shaft type: 实心轴 Solid shaft	输出方式 Output configuration: F:推挽输出 Push-pull C:集电极开路 Open collector E:电压输出 Voltage L:AM26LS31驱动输出 Driver output (driving element AM26LS31) T:ICHD7长线驱动输出 Driver output (driving element ICHD7)	脉冲数/分辨率 Resolution 10-5000P/R	输出相 Outputsignal: B:AB两相 BZ:ABZ三相	电压 Supply voltage 5:5V 5-30:5-30V	出线方式 Outlet way G:侧出线 Side outlet F:侧出线防水 Side outlet waterproof E:后出线 Bottom outlet	线缆长度 Cable 2:2m	钢丝长度 Length of steel wire 3:3m	客户定制 Customized informat

► 电缆线色说明 Cable Color Explanation

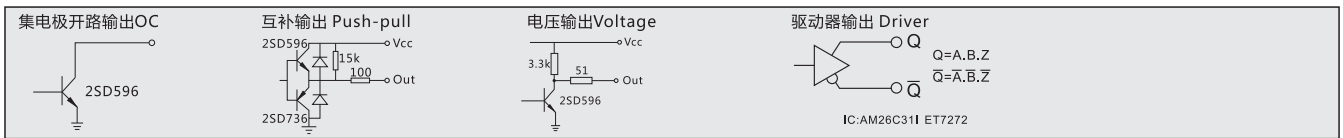
信号线 Signal	VCC	0V	A	B	Z	A/	B/	Z/	屏蔽线 Shield
5芯电缆线 5 wires	红 Red	黑 Black	绿 Green	白 White	黄 Yellow	-	-	-	N.C
8芯电缆线 8 wires	红 Red	黑 Black	绿 Green	白 White	黄 Yellow	棕 Brown	灰 Gray	橙 Orange	N.C

注1: 电缆颜色若有更改, 恕不另行通知, 请以编码器标签或说明书上的颜色定义为准。Note1: Please refer to color table or product instruction to connect wires. Change of wire color will not be informed respectively.
注2: 电缆标准线长2米, 如需其他规格在订货中备注说明。Note2: Standard cable length is 2m. Other length can be customized.

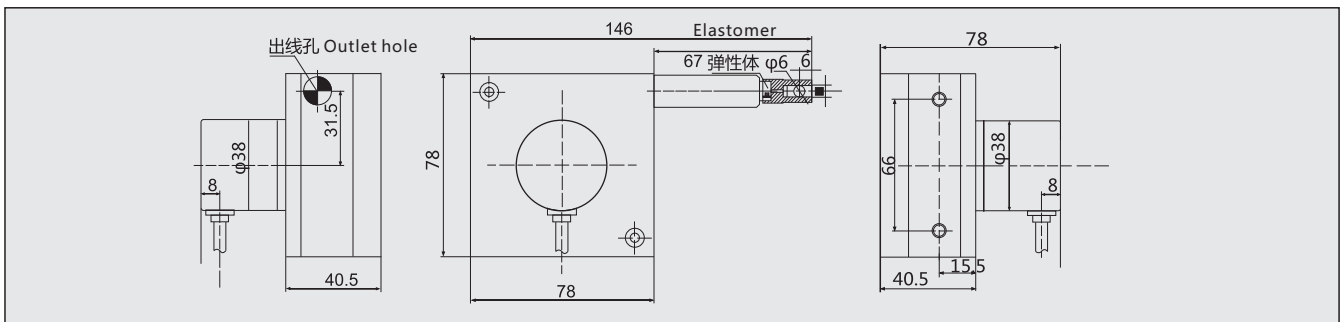
► 技术规格 Specification

电气参数 Electric parameter			
输出电路 Output circuit	驱动器 Drivers L	C、E、F	驱动器 Drivers T
电源电压 Mains voltage	+5V±5%	+5V~30V	+8V~30V
消耗电流 Current consumption	≤60mA	≤120mA	≤120mA
允许负载 Allowable load	20mA	30mA	20mA
信号高电平 Signal high electrical level	≥2.5V	≥VCC*70%V	≥VCC*70%V
信号低电平 Signal low electrical level	≤0.5V	≤0.5V	≤0.5V
上升/下降时间 Rise /down time	≤100ns	≤1us	≤100ns
响应频率 Response frequency	100KHz	100KHz	100KHz
详细参数 Detailed parameters			
测量行程 Measuring stroke	0-2000mm	重复精度 Repetition precision	0.01%
分辨率 Resolving power	0.1, 0.04, 0.02, 0.01, 0.005	最大往返速度 Maximum round-trip speed	300mm/s
轮毂周长 Hub circumference	100mm	往复频率 Reciprocating frequency	20Hz
壳体材质 Shell material	铝合金 Aluminium alloy	响应频率 Response frequency	200Hz
表面 Surface treatment	氧化喷砂 Oxidizing sand blasting	寿命 Life	200-500万次 2-5million times
钢丝绳 Wire rope	0.6mm	抗振动 Anti vibration	10Hz-1500Hz 10G
线性精度 Linear precision	0.05%FS	冲击 Impact resistance	50G

► 电路输出方式(示例) Example for output circuit



► 安装尺寸图 Mounting Dimensions(单位 Unit:mm)



编码器/磁栅尺
Encoder/Magnetic Scale

位移/倾角/计数器
Displacement/Inclination/Counter

接近/加速度/温度
Proximity/Acceleration/Temperature

光电/超声波/区域
Photoelectric/Ultrasonic/Area

压力/称重
Pressure / load cell

联轴器/附件
Couplings/Accessories