

# MUJIE 慕杰®

YOUR AUTOMATION, YOUR MUJIE!

外径Φ9通孔锥轴或Φ8通孔轴  
广泛应用于交流伺服单元等自动化控制  
领域或特别适合于伺服电机配套使用

## 旋转编码器MSF48Z系列 Rotary encoder MSF48Z series

external diameter Φ 9 through hole taper shaft or Φ 8 through hole shaft is widely used in automatic control fields such as AC servo unit or especially suitable for servo motor



### 型号说明 Model Explanation

M	SF	48	Z	9	-4P-	2500	BZ	5	G	0.2	□
基本型号 Model M:常规增量型 Incremental encoder	伺服编码器 Servo encoder	主体外径OD 48:Φ48mm	轴型 Shaft type: 锥轴 Cone shaft	孔直径: 8:Φ8mm 9:Φ9mm	极对数 Pair of poles 2P 3P 4P 5P 6P 8P	脉冲数/分辨率 Resolution 1000 1024 2048 2500	输出相 Output signal: B:ABZA/B/Z/ BZ:ABZUVW A/B/Z/ U/V/W/	电压 Supply voltage 5:5V	出线方式 Outlet way G:侧出线 Side outlet	线缆长度 Cable 0.2 : 0.2m	客户定制 Customized informat

### 电缆线颜色说明 Cable Color Explanation

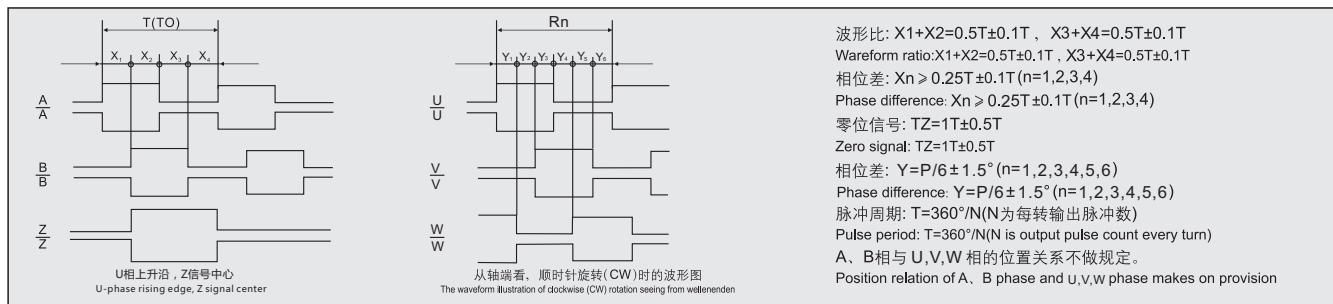
信号线Signal	VCC	0V	A	B	Z	A/	B/	Z/	U	V	W	U/	V/	W/	屏蔽线Shield
14芯电缆线	红Red	黑Black	绿Green	白White	黄Yellow	绿/黑GN/BK	白/黑WH/BK	黄/黑YE/BK	棕Brown	灰Gray	橙Orange	棕/黑BN/BK	灰/黑GY/BK	橙/黑OG/BK	N.C

注1: 电缆颜色若有更改, 恕不另行通知, 请以编码器标签或说明书上的颜色定义为准。Note1: Please refer to color table or product instruction to connect wires. Change of wire color will not be informed respectively.  
注2: 电缆线标准线长0.2米, 如需其他规格在订货中备注说明。Note2: Standard cable length is 0.2m. Other length can be customized.

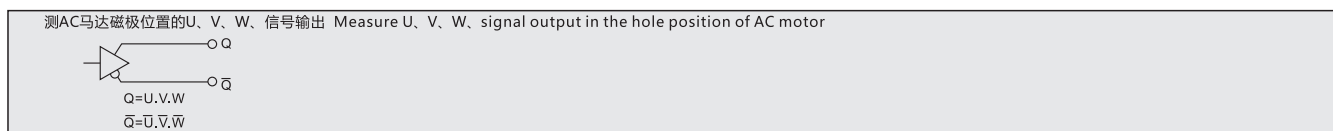
### 技术规格 Specification

电气参数 Electric parameter		机械及环境参数 Mechanical and Environmental	
输出电路 Output circuit	驱动器 Drivers L	径向负载 Radial load	≤30N
电源电压 Mains voltage	+5V±5%	轴向负载 Axial load	≤15N
消耗电流 Current consumption	≤200mA	起动转矩 Torque	≤2×10 <sup>-3</sup> N.m
允许负载 Allowable load	20mA	最高转速 Tiptop rotate speed	6000r/min
信号高电平 Signal high electrical level	≥2.5V	转动惯量 Runing inertia	20g/cm <sup>2</sup>
信号低电平 Signal low electrical level	≤0.5V	允许角加速度 Allowable acceleration	1×10 <sup>4</sup> rad/s <sup>2</sup>
上升/下降时间 Rise /down time	≤200ns		
响应频率 Response frequency	480KHz		
		抗冲击 Concussion resist	1000m/s <sup>2</sup> , 6ms
		抗振动 Vibration resist	100m/s <sup>2</sup> , 10~200Hz
		工作温度 Working temperature	-20°C~+85°C
		储存温度 Storing temperature	-20°C~+85°C
		相对湿度 Relatively humidity	≤RH85%无结露 No icing
		防护等级 Protect grade	IP54

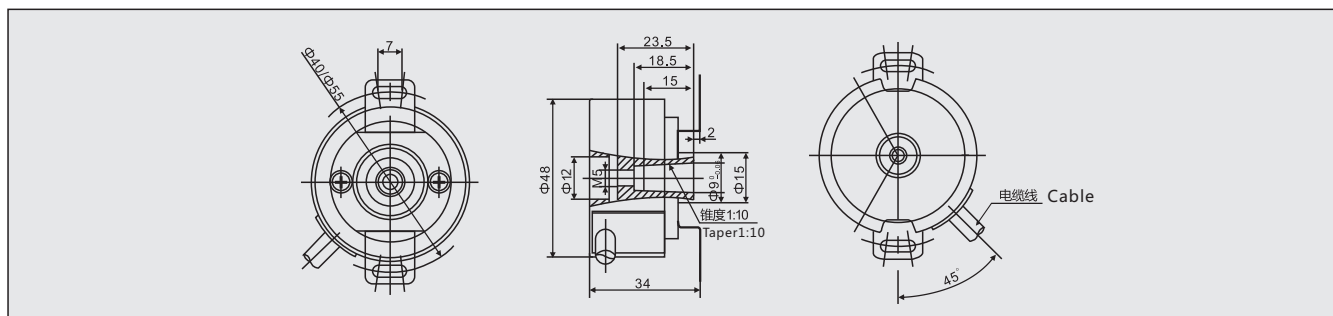
### 增量型输出波形与信号位置精度 Incremental export output waveform and signal position's precision



### 电路输出方式(示例) Example for output circuit



### 安装尺寸图 Mounting Dimensions(单位Unit:mm)



编码器/磁栅尺  
Encoder/Magnetic Scale

位移/倾角/计数器  
Displacement/Inclination/Counter

接近加速度/温度  
Proximity/Acceleration/Temperature

光电/超声波/区域  
Photoelectric/Ultrasonic/Area

压力/称重  
Pressure /load cell

联轴器/附件  
Couplings/Accessories