

MUJIE 慕杰®

YOUR AUTOMATION, YOUR MUJIE!

手动脉冲发生器,金属齿轮,转动手感清晰,用于数控机床,印刷机械零位修正和信号分割

手轮编码器M60系列
Handwheel encoder M60 series

Manual pulse generator, metal gear, clear rotation feeling, used for zero position correction and signal segmentation of CNC machine tools and printing machinery



型号说明 Model Explanation

M	60	-001	-F-	(100)	B	5	□
基本型号 Model M:常规增量型 Incremental encoder M□: 特殊型号定义 Speciall definition	主体外径OD 60:Φ60MM	内部编码Code	输出方式 Output configuration : C:集电极开路 Open collector E:电压输出 Voltage L:AM26LS31驱动输出Driver output	脉冲数/分辨率 Resolution 10-100P/R	输出信号 Output signal B:AB	电压 Supply voltage 5:5V 12:12V	客户定制 Customized informat

电缆线色说明 Cable Color Explanation

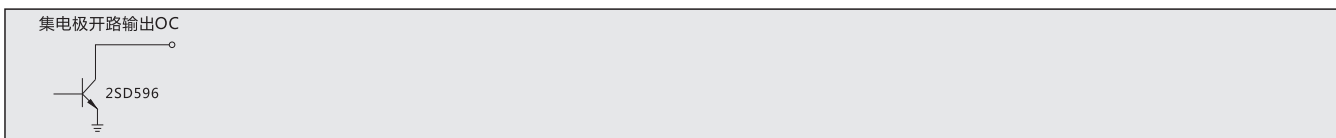
信号线Signal	VCC	0V	A	B		A/	B/		屏蔽线Shield
4芯 4Pin	红Red	黑Black	绿Green	白White	-	-	-	-	N.C
6芯 6Pin	红Red	黑Black	绿Green	白White	-	棕Brown	灰Gray	-	N.C

注1: 电缆颜色若有更改, 恕不另行通知, 请以编码器标签或说明书上的颜色定义为准。Note1: Please refer to color table or product instruction to connect wires. Chang of wire color will not be informed respectively.
注2: 电缆线标准线长2米, 如需其他规格在订货中备注说明。Note2: Standard cable length is 2m. Other length can be customized.

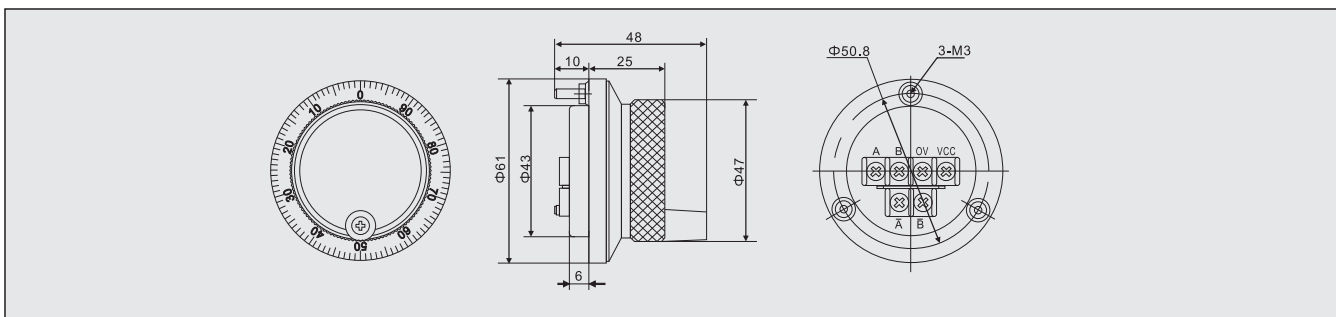
技术规格 Specification

电气参数 ELECTRIC PARAMETAR			
输出电路 Output circuit	驱动器 Drivers L		C、E、F
电源电压 Mains voltage	+5V ± 5%		+5V ~ 24v
消耗电流 Current consumption	≤ 60mA		≤ 120mA
允许负载 Allowable load	20mA		30 mA
信号高电平 Signal high electrical level	≥ 2.5V		≥ VCC * 70%V
信号低电平 Signal low electrical level	≤ 0.5V		≤ 0.5V
上升/下降时间 Rise /down time	≤ 100ns		≤ 1us
响应频率 Response frequency	100KHz		100KHz
机械及环境参数 Mechanical and Environmental			
径向负载 Radial load	≤ 30N	抗冲击 Concussion resist	1000m/s ² , 6ms
轴向负载 Axial load	≤ 15N	抗振动 Vibration resist	100m/s ² , 10~200Hz
起动力矩 Storque	≤ 2 × 10 ⁻³ N.m	工作温度 Working temperature	- 20°C ~ + 85°C
最高转速 Tiptop rotate speed	6000r/min	储存温度 Storing temperature	- 20°C ~ + 85°C
转动惯量 Runing inertia	20g/cm ²	相对湿度 Relatively humidity	≤ RH85% 无结露 No icing
允许角加速度 Allowable acceleration	1 × 10 ⁴ rad/s ²	防护等级 Protect grade	IP54
重量 weight	约 About 0.7kg		

电路输出方式(示例) Example for output circuit



安装尺寸图 Mounting Dimensions (单位 Unit: mm)



编码器/磁栅尺
Encoder/Magnetic Scale

位移/倾角/计数器
Displacement/Inclination/Counter

接近/加速度/温度
Proximity/Acceleration/Temperature

光电/超声波/区域
Photoelectric/Ultrasonic/Area

压力/称重
Pressure / load cell

联轴器/附件
Couplings/Accessories