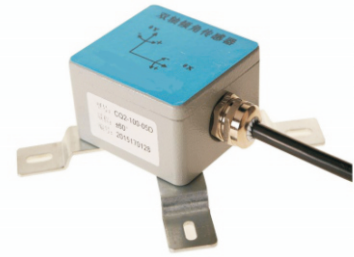


# MUJIE 慕杰®

YOUR AUTOMATION.YOUR MUJIE!

产品采用最新技术微机电生产工艺倾角单元，体积小，功耗低，一致性和稳定性很高，由于是数字倾角传感器，线性度更容易得到修正

The product adopts the latest MEMS production process inclination unit, which is small in size, low in power consumption, high in consistency and stability. As it is a digital inclination sensor, the linearity is easier to be corrected



## 倾角传感器MQJ系列 Inclination sensor MQJ series

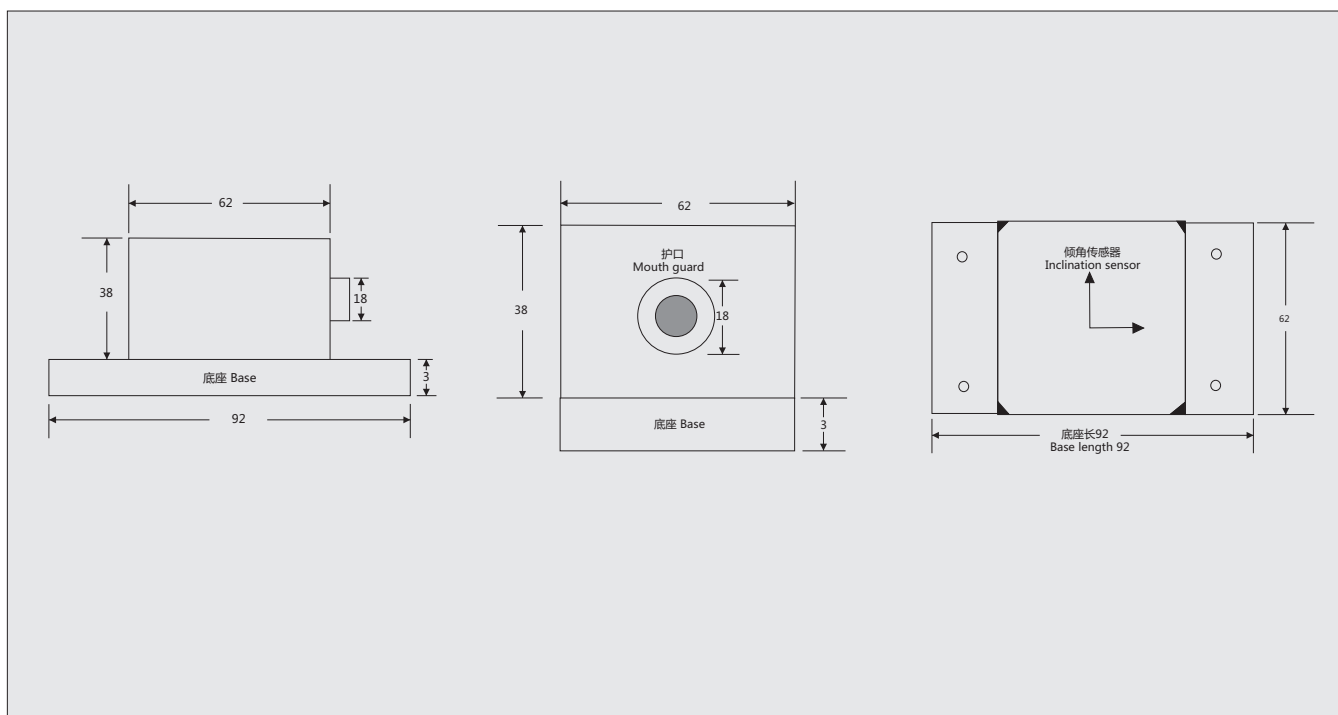
### ► 型号说明 Model Explanation

M	QY	-X	Y	-485	-□	-□	-□
基本型号 Model M-型号代码 Model code M□: 特殊型号定义 Special definition	类别: Category: QY:倾角传感器 Inclination sensor	X轴 Axis	Y轴 Axis	输出方式 Output mode: 485:RS485输出 output	产品等级 Product grade: Z:Z级	线缆长度 Cable length (标配2米 Standard Cable length is 2m) 5 : 5m	客户定制 Customized informat

### ► 技术规格 Specification

电气指标 Electrical indicators						
参数 parameter	条件 condition	最小值 minimum value	典型值 Typical value	最大值 Maximum value	单位 Company	
供电电压 Supply voltage		9	9-30	30	V	
工作电流 Working current	无负载 No load		20		MA	
工作温度 working temperature		-40		+85	°C	
存储温度 Storage temperature		-55		+100	°C	
性能参数 Performance parameter						
参数 Parameter	指标 index					
测量范围 Measuring range	±60°					
测量轴 Measuring axis	X轴Y轴					
工作温度 Working temperature	-40°C~85°C					
输出最大频率 Output maximum frequency	20Hz					
分辨率 Resolving power	0.06°C					
精度 Accuracy	0.5°C 常温 normal atmospheric temperature					
冲击 To attack	1000g, 0.5ms, 3次/轴					
重量 Weight	350g (不含包装盒)					
连接器 Connector	引线 (标配1米) Lead wire (standard configuration: 1m)					
防护等级 Degree of protection	Ip67					
外壳材料 Shell material	铸铝外壳 Cast aluminum shell					
安装 Install	四颗M4螺丝 Four M4 screws					

### ► 安装尺寸图 Mounting Dimensions(单位Unit:mm)



编码器/磁栅尺  
Encoder/Magnetic Scale

位移/倾角/计数器  
Displacement /Inclination /Counter

接近/加速度/温度  
Proximity/Acceleration/Temperature

光电/超声波/区域  
Photoelectric/Ultrasonic/Area

压力/称重  
Pressure / load cell

联轴器/附件  
Couplings/Accessories