

# MUJIE 慕杰®

YOUR AUTOMATION.YOUR MUJIE!

一体化结构，整体采用高强度铝合金材料弹性作用补偿径向，角向，轴向偏差弹簧式设计，带缓冲作用，专为编码器，微型电机设计，定位螺丝紧固方式

Integrated structure, the overall use of high-strength aluminum alloy material, elastic action compensation radial, angular, axial deviation, spring design, with buffer effect, specially designed for encoder, micro motor, positioning screw fastening method



## 绕线型联轴器ML系列

Wound coupling ml series

### ► 型号说明 Model Explanation

ML	-16	X22	-6	x6	□
基本型号 Model M:常规增量型 Incremental encoder M□: 特殊型号定义 Speciall definition	外径 Diameter	长度 Lenght	d1轴径 d1Bore	d2轴径 d2Bore	客户定制 customization

说明:如果需要另加键槽,则以非标形式定做,请在型号轴径尺寸后加K,  
例: ML-16x22-6Kx6K 则表示两内孔都开键槽。

### ► 外形尺寸表 Outline dimension table

单位:mm

产品型号	常用d1/d2内径尺寸	ΦD	L	L1	L2	F	M	拧紧扭矩 (n.m)
ML-16x22	4-5-6-6.35-7-8	16	22	0.4	2	2.7	M4	1.7
ML-19x25	6-6.35-7-8-9-9.525-10	19	25	0.4	2	3.3	M4	1.7
ML-25x30	5-6-6.35-7-8-9-9.525-10-11-12-12.7	25	30	0.4	2	3.7	M4	1.7

备注：联轴器两端内孔由至小和至大内径自由组合,内孔使用H7标准公差加工,表内所标记内径尺寸只供参考,客户所需孔径,请联系业务员或其他相关技术人员咨询详细参数。

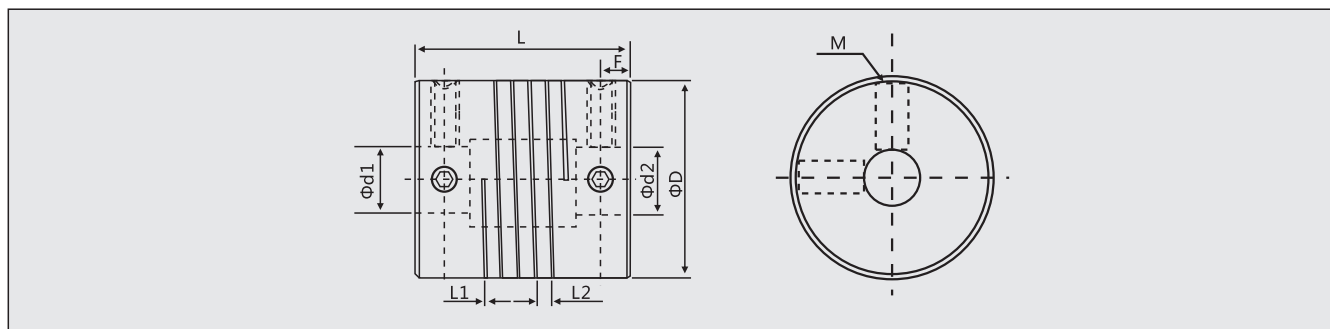
### ► 技术参数表 Technical parameter table

单位:mm

产品型号	额定 扭矩 (N.m)	容许 偏心 (mm)	容许 偏角 (°)	容许轴 向偏差 (mm)	容许 转速 (RPM)	静态扭 转刚度 (N.m/rad)	惯性矩 (N.m)	主体 材质	表面 处理	联轴器 重量 (g)
ML-16x22	0.6	0.10	2	±0.15	25000	85	$3.5 \times 10^{-7}$	铝合金	阳 极 氧 化	12.7
ML-19x25	1	0.10	2	±0.15	19000	150	$8.1 \times 10^{-7}$			16
ML-25x30	2	0.10	2	±0.15	15000	300	$3.5 \times 10^{-7}$			32

备注：以上惯性力矩和各项技术参数由至大孔径为标准所测的的数据，至大额定扭矩值跟联轴器自身的持久性有关联，外径越大受力越大，外径越小容许转速越高。

### ► 安装尺寸图 Mounting Dimensions(单位Unit:mm)



编码器/磁栅尺  
Encoder/Magnetic Scale

位移/倾角/计数器  
Displacement /Inclination /Counter

接近/加速度/温度  
Proximity/Acceleration/Temperature

光电/超声波/区域  
Photoelectric/Ultrasonic/Area

压力/称重  
Pressure / load cell

联轴器/附件  
Couplings/Accessories