

MUJIE 慕杰®

YOUR AUTOMATION.YOUR MUJIE!

MT系列智能多功能仪表，可作为计数器，码表使用，可广泛应用于化工，机械，轻工，冶金，纺织等行业

MT series intelligent multifunctional instruments can be used as counters and code meters, and can be widely used in chemical, machinery, light industry, metallurgy, textile and other industries



智能计数器MT系列 Intelligent counter MT series

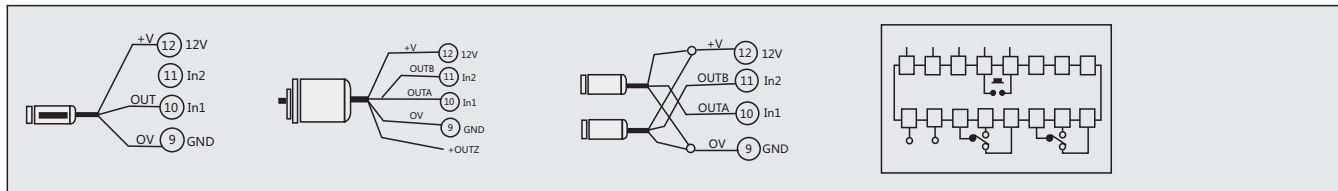
► 型号说明 Model Explanation

MT	4	-P	S	6	1	□
基本型号Model MT-智能计数器 计米器 Incremental encoder M□: 特殊型号定义 Speciall de finition	外形尺寸 outline dimension 4:48Wx48H 7:72Wx72H 8:96Wx48H	P: 预制功能 Prefabricated function	S:比率设定 Set ratio	6:6位显示 6 display 4:4位显示 4 display	1:1段设定 1 segment setting 2:2段设定 2 segment setting	客户定制 Customized informat

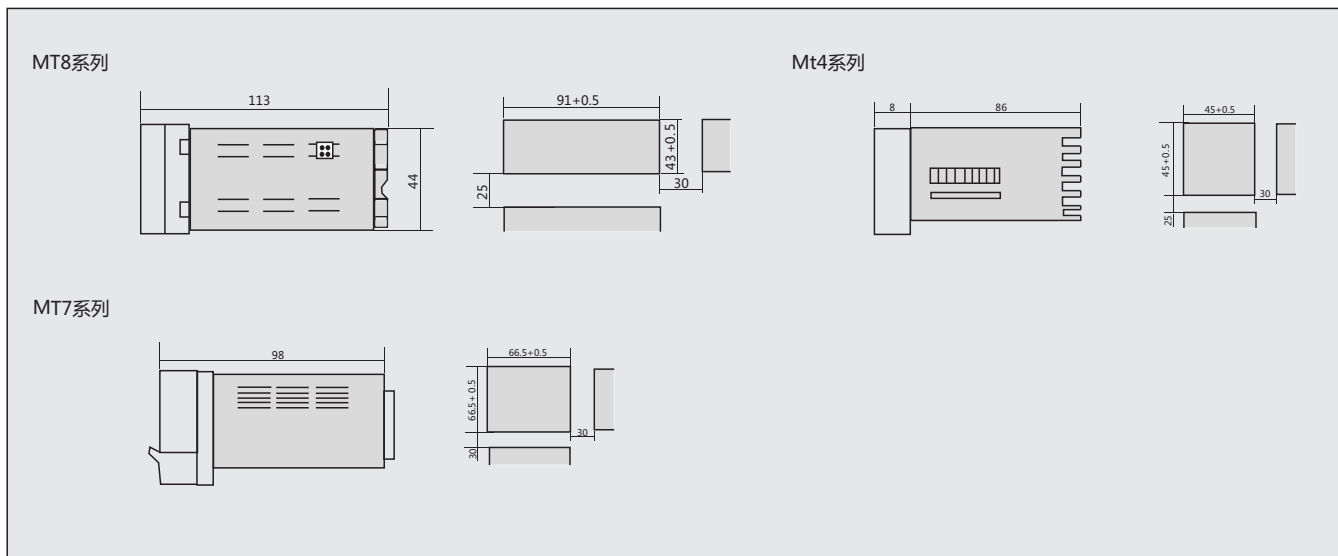
► 技术规格 Specification

输入信号 Input signal	脉冲信号：方波，正方波：5≤H≤30V 0≤L≤2V上升沿触发 0≤L≤2V rising edge trigger
输入阻抗 Input impedance	≥10KΩ
计数速度 Counting speed	30/4000CPS
计数范围 Counting range	(根据显示的位数显示范围变化) -199999~999999 (The display range varies according to the displayed digits)
比率设定范围 Ratio setting range	(根据显示的位数变化比率设定范围变化) 0.000001~99999.9 (Set the range change according to the displayed digit change rate)
外供辅助电源 External auxiliary power supply	12VDC±10% 50mA max
输出类型 type of output	继电器触点输出 Relay contact output
继电器触点容量 Relay contact capacity	250VAC/3A或 30VDC/5A
工作环境 work environment	0-50℃ 35-85%RH
参数保存 Parameter saving	10年 year
绝缘电阻 insulation resistance	≥100MΩ
触发沿 Trigger edge	上升沿 Rising edge
供电电源 Power supply	AC110/220V±15%或 90~250VAC/DC

► 电气接线图 Electrical wiring diagram



► 安装尺寸图 Mounting Dimensions (单位Unit:mm)



编码器/磁栅尺
Encoder/Magnetic Scale

位移/倾角/计数器
Displacement /Inclination /Counter

接近/加速度/温度
Proximity/Acceleration/Temperature

光电/超声波/区域
Photoelectric/Ultrasonic/Area

压力/称重
Pressure / load cell

联轴器/附件
Couplings/Accessories