

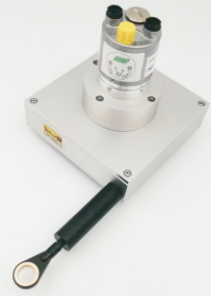
MUJIE 慕杰®

YOUR AUTOMATION, YOUR MUJIE!

外观坚固耐磨，测量精准，采用进口柔韧钢丝，主要用于液压系统，直线运动系统控制，位移应变检测等

Solid and wear-resistant appearance, accurate measurement, imported flexible steel wire, mainly used for hydraulic system, linear motion system control, displacement strain detection, etc

旋转拉线编码器MLX155A系列 Rotary encoder MLX155A series



► 型号说明 Model Explanation

MLX	155	A	-4-20mA-	5	24	F	4	□
基本型号 Model M:常规增量型 Incremental encoder M□: 特殊型号定义 Speciall definition	拉线盒尺寸 Size	输出类型 type of output S: 数字量输出 S: digital output A: 模拟量输出 A: analog output	输出方式 Output configuration: 4-20mA 0-5V 0-10V 0-5K 0-10K 485	拉线行程 Stroke 5m	电压 Supply voltage 5:5V 24:24V 12:12V 30:30V	出线方式 Outlet way G:侧出线 Side outlet F:侧出线防水 Side outlet waterproof E:后出线 Bottom outlet	线缆长度 Cable 4:4 m 5:5 m	客户定制 Customized informat

► 电缆线色说明 Cable Color Explanation

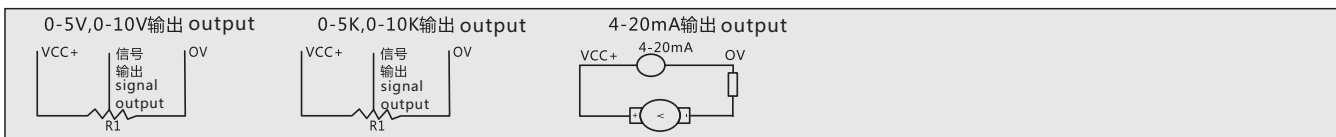
信号线Signal	VCC	0V	信号输出Signal output				屏蔽线Shield
4-20mA	白White	黑Black					N.C
0-5V,0-10V,0-5K,0-10K	红Red	黑Black	白White				N.C

注1：电缆颜色若有更改，恕不另行通知，请以编码器标签或说明书上的颜色定义为准。Note1: Please refer to color table or product instruction to connect wires.Chang of wire color will not be informed respectively.
注2：电缆线标准线长2米，如需其他规格在订货中备注说明。Note2: Standard cable length is 2m.Other length can be customized.

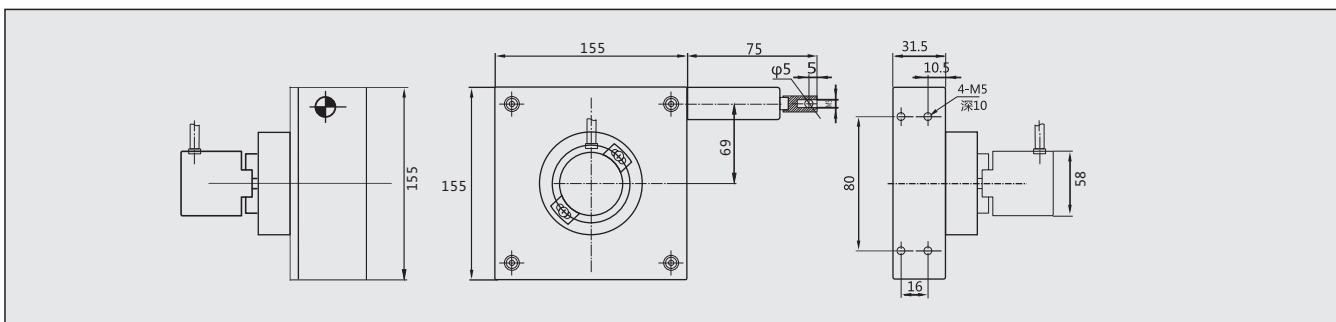
► 技术规格 Specification

电气参数 EElectric parametar			
信号形式 Signal	精密电位器模拟信号Analog signal	电气接口Electrical interface	插头或电缆线 Plug or cable
工作电压Voltage	5-30V	拉伸力度Tensile strength	2N-5N
最大输入电流Maximum input current	20mA	电缆长度Cable length	2m
零点满度Zero point fullness	可调Adjustable	工作温度Working temperature	-30°C~+90°C
短路保护Short circuit protection	Yes		
防护等级Protection grade	标准IP54 Standard IP54		
详细参数 Detailed parameters			
测量行程Measuring stroke	0-5000mm	重复精度Repetition precision	0.01%
分辨率Resolving power	0.1, 0.04, 0.02, 0.01, 0.005	最大往返速度Maximum round-trip speed	300mm/s
轮毂周长Hub circumference	100mm	往复频率Reciprocating frequency	20Hz
壳体材质Shell material	铝合金Aluminium alloy	响应频率Response frequency	200Hz
表面Surface treatmentl	氧化喷砂Oxidizing sand blasting	寿命Life	200-500万次 2-5million times
钢丝绳Wire rope	0.6mm	抗振动Anti vibration	10Hz-1500Hz 10G
线性精度Linear precision	0.05%FS	冲击Impact resistance	50G

► 电路输出方式(示例) Example for output circuit



► 安装尺寸图 Mounting Dimensions(单位Unit:mm)



编码器/磁栅尺
Encoder/Magnetic Scale

位移/倾角/计数器
Displacement/Inclination/Counter

接近/加速度/温度
Proximity/Acceleration/Temperature

光电/超声波/区域
Photoelectric/Ultrasonic/Area

压力/称重
Pressure / load cell

联轴器/附件
Couplings/Accessories