

MUJIE 慕杰®

YOUR AUTOMATION, YOUR MUJIE!

体积小，反应速度快适用
于小物体检测抗干扰性强

槽型光电传感器MBQ71系列
Slot photoelectric sensor MBQ71 series

Small size, fast reaction speed,
suitable for small object detection,
strong anti-interference



► 型号说明 Model Explanation

M	BQ71	-3	42	N	-Z	-□	-□
基本型号 Model M:型号代码 Model code M□: 特殊型号定义 Special definition	传感器类别: Sensor category: BQ71: 标签槽型光电传感器 Label slot type photoelectric sensor	槽型宽度 Slot width 3:3MM	光束出口 Beam outlet 42:42MM	输出方式 Output configuration: N:NPN输出 DC 3-wire,NPN P:PNP输出 DC 3-wire,PNP	产品等级 Product grade: Z:Z级	线缆长度 Cable length (标配2米 Standard Cable length is 2m) 5 : 5m	客户定制 Customized information

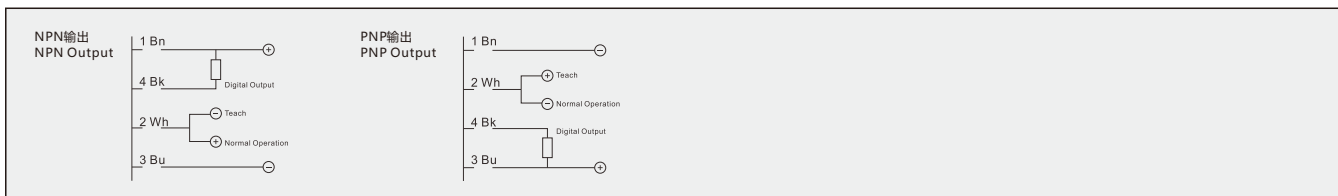
► 产品种类 Product Category

型号 Model	形状 Appearance	光束出口 Beam outlet	输出规格 Output configuration	连接方式 Connection mode	接线图 Wiring diagram
MBQ71-342N-Z		42MM	N:NPN输出 DC 3-wire,NPN P:PNP输出 DC 3-wire,PNP	航插/导线 Aerial plug/wire	

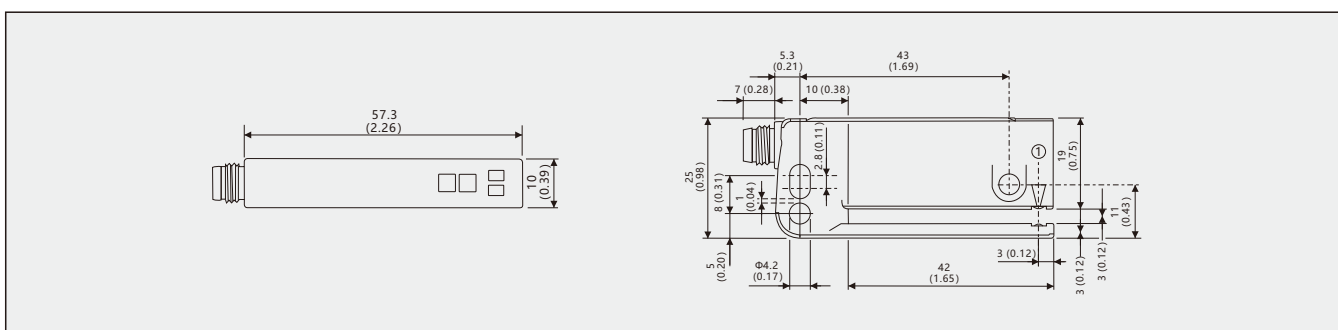
► 技术规格 Specification

型号 Type	MBQ71-342N-Z
槽型宽度 Slot width	3MM
光束出口 Beam outlet	42MM
标签识别 Tag identification	是 Correct
最小可检测物体 Minimum detectable object	(MDO) 标签之间的间隔/标签大小: 2MM (取决于标签的和厚度) (MDO) spacing between labels/label size: 2MM (depending on the size and thickness of the labels)
光源 Light source	LED,红外线 Infrared
开关功能 SWITCH	明通/暗通开关通过按钮调节 The open/dark switch is adjusted through a button
设置 Set up	加/减按钮 Plus/Minus button
功能程序 Functional program	2个示教功能程序 (动态) Two teaching function programs (dynamic)
响应时间 Response time	50ms(信号传输时间 (电阻负载时) 50ms (signal transmission time (under resistive load)
开关量输出 (电压) Switching output (voltage)	PNP:高电平=UV-≤2V/低电平=约0V PNP: High level=UV - ≤ 2V/Low level=approximately 0V
开关类型 Switch type	明/暗切换 Light/dark switching
连接类型 line type	插头, M8,4针/导线 Plug, M8,4 pin/wire

► 电路输出方式(示例) Example for output circuit



► 安装尺寸图 Mounting Dimensions(单位Unit:mm)



编码器/磁栅尺
Encoder/Magnetic Scale

位移/倾角/计数器
Displacement /Inclination /Counter

接近/加速度/温度
Proximity/Acceleration/Temperature

光电/超声波/区域
Photoelectric/Ultrasonic/Area

压力/称重
Pressure / load cell

联轴器/附件
Couplings/Accessories